

# Buskstöd

Det här buskstödet hjälper till att hålla grenarna från marken. Underlättar vid gräsklippning och ogräsrensning, och hindrar bär från att bli förstörda på marken. Lämplig för buskar med brett/yvigt växtsätt, som t.ex. vinbärsbuskar.

- Material som inte ruttnar
- Håller bären från marken
- Lätt att justera i höjddled

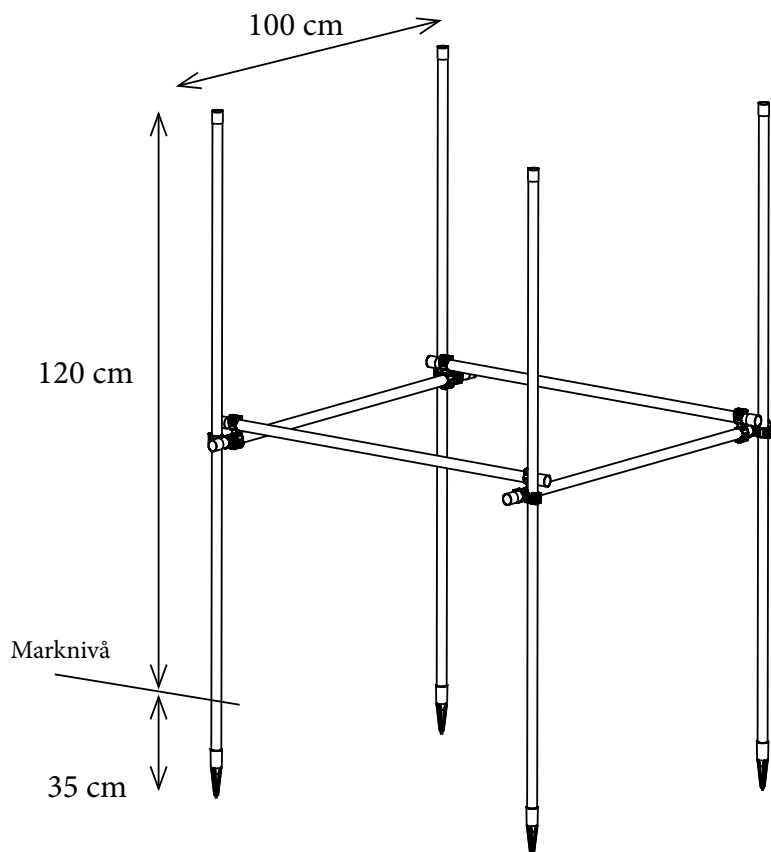


Tips från  
trädgårdsmästaren:

- Vinbär
- Krusbär
- Rabarber 'Viktoria'
- Physocarpus 'Diablo'
- Amerikansk blåbär
- Hortensior

# Fakta

Buskstöd som samlar och lyfter grenarna. Hörnstolparna placeras på lämpligt avstånd från busken och de vågräta stolparna kan justeras i höjddled efter det att stödet monterats. Stolpen är tillverkad i galvaniserad stålplåt belagd med UV-stabiliserad plast. Kopplingen är tillverkad i UV-stabiliserad nylonplast som kan justeras och låsas i höjddled utmed stolpen.



Koppla samman stolparna med knapp i båda ändar på marken runt busken, så att de bildar en kvadrat.

Låt stolpen sticka ut 5 cm utanför kopplingen.

Slå ner hörnstolparna med gummiklubba utvändigt intill hörnen, när ramen ligger på marken.

Placera ut de 4 sista kopplingarna på stolparna i hörnen. Fixera kopplingarna mot stolparna, lås fast kopplingarna i ramen.

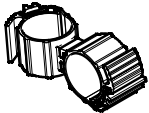
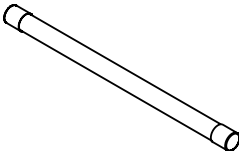
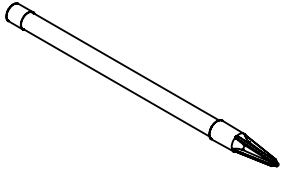
Låt kopplingen vara olåst där den löper på hörnstolpen.

Lyft upp ramen i önskad höjd och lås fast.

Efterjustera och kontrollera att alla kopplingar är låsta.

● Art. Nr. 13550050001

● Art. Nr. 13550030001

Ingående komponenter		
		
Koppling 90 grader	Stolpe 1000 mm med knapp i ändar	Stolpe 1500 mm med knapp och spets
8 st	4 st	4 st